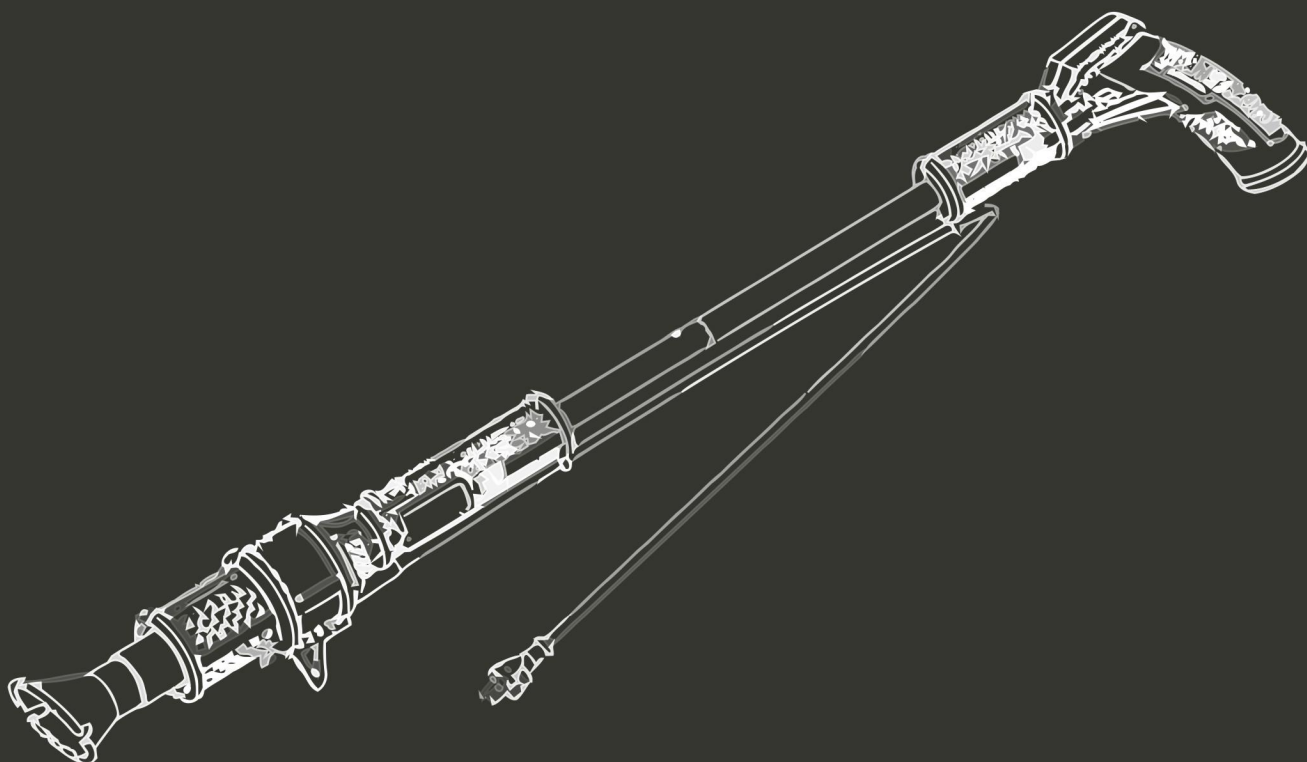


HYUNDAI
POWER PRODUCTS

DÉSHERBEUR ÉLECTRIQUE HWE2000

INSTRUCTIONS ORIGINALES



ATTENTION: LIRE LE MANUEL AVANT D'UTILISER CET OUTIL!

SOMMAIRE

1. UTILISATION PRÉVUE	3
2. INSTRUCTIONS DE SÉCURITÉ	3
3. VOTRE PRODUIT	11
4. ASSEMBLAGE	12
5. OPERATION	12
6. NETTOYAGE ET MAINTENANCE	13
7. MISE EN REBUT	13
8. DECLARATION DE CONFORMITE	14
9. GARANTIE	15
10. PANNE PRODUIT	16
11. EXCLUSIONS DE GARANTIE	17

1. UTILISATION PRÉVUE

Ce désherbeur électrique fonctionne sans utiliser de pesticides chimiques, de gaz ou de flammes nues.

L'appareil peut également être utilisé pour allumer rapidement et en toute sécurité un barbecue.

Ne convient pas pour un usage professionnel.

ATTENTION! Lisez attentivement ce manuel et les consignes de sécurité générales avant d'utiliser l'appareil, pour votre propre sécurité. Votre outil électrique doit uniquement être transmis avec ces instructions.

2. INSTRUCTIONS DE SÉCURITÉ

2.1 AVERTISSEMENTS GÉNÉRAUX DE SÉCURITÉ

Lisez attentivement tous les avertissements, consignes de sécurité et autres directives avant utilisation. Le non-respect de toutes les instructions et des instructions de sécurité peut entraîner un risque de choc électrique, d'incendie et / ou de blessure corporelle grave.

Cet appareil peut être utilisé par des enfants âgés d'au moins 8 ans et par des personnes ayant des capacités physiques, sensorielles ou mentales réduites ou dénuées d'expérience ou de connaissance, s'ils (si elles) sont correctement surveillé(e)s ou si des instructions relatives à l'utilisation de l'appareil en toute sécurité leur ont été données et si les risques encourus ont été appréhendés. Les enfants ne doivent pas jouer avec l'appareil. Le nettoyage et l'entretien par l'utilisateur ne doivent pas être effectués par des enfants sans

surveillance.

Si le câble d'alimentation est endommagé, il doit être remplacé par le fabricant, son service après-vente ou des personnes de qualification similaire afin d'éviter un danger.

Un feu peut apparaître si l'appareil n'est pas utilisé correctement, donc:

- Faire attention pendant l'utilisation aux endroits où il y a des matériaux combustibles
 - Ne pas utiliser à un même endroit pendant un long moment
 - Ne pas utiliser en présence d'une atmosphère explosive
 - Se rendre compte que le chauffage peut être conduit à des matériaux combustibles hors vue
 - Placer l'appareil sur son socle après utilisation et le laisser refroidir avant de le ranger
 - Ne pas laisser l'appareil sans surveillance quand il est allumé.
-
- Etre sûr que l'allume feu est correctement positionné
 - Débrancher l'appareil avant de la déplacer du feu
 - Laisser refroidir l'appareil avant de le ranger
 - Les parties chaudes de l'appareil ne doivent pas toucher le câble ou d'autres éléments inflammables

ZONE DE TRAVAIL

Gardez la zone de travail propre et bien éclairée. Les zones malpropres et sombres peuvent provoquer des accidents.

N'utilisez pas d'outils électriques dans un environnement potentiellement explosif, par exemple en présence de liquides, de gaz ou de poussières inflammables. Les outils électriques créent des étincelles qui peuvent enflammer la poussière ou les vapeurs. ▪ Tenez les enfants et les passants à distance lorsque vous utilisez un outil électrique. Les distractions peuvent vous faire perdre le contrôle.

SÉCURITÉ ÉLECTRIQUE

Vérifiez toujours que l'alimentation correspond à la tension indiquée sur la plaque signalétique.

Les fiches des outils électriques doivent correspondre à la prise. Ne modifiez jamais la fiche de quelque manière que ce soit. N'utilisez pas d'adaptateur avec des outils électriques mis à la terre. Des fiches non modifiées et des prises de courant adaptées réduiront le risque de choc électrique. ▪ Évitez tout contact du corps avec des surfaces mises à la terre telles que des tuyaux, des radiateurs, des cuisinières et des réfrigérateurs. Le risque de choc électrique est accru si votre corps est mis à la terre.

N'exposez pas les outils électriques à la pluie ou à l'humidité. Si de l'eau pénètre dans un outil électrique, le risque de choc électrique augmente.

Ne pas endommager le cordon. N'utilisez jamais le cordon pour transporter, tirer ou débrancher l'outil électrique. Tenez le cordon à l'écart de la chaleur, de l'huile, des arêtes vives ou des pièces mobiles. Les cordons endommagés ou emmêlés augmentent le risque de choc électrique.

Lors de l'utilisation d'un outil électrique à l'extérieur, utilisez une rallonge adaptée à une utilisation en extérieur.

L'utilisation d'un cordon adapté à une utilisation en extérieur réduit les risques d'électrocution.

Si l'utilisation d'un outil électrique dans un endroit humide est inévitable, utilisez une alimentation protégée par un dispositif à courant différentiel résiduel (RCD). L'utilisation d'un DDR réduit les risques d'électrocution.

SÉCURITÉ PERSONNELLE

Restez vigilant, surveillez ce que vous faites et faites preuve de bon sens lorsque vous utilisez un outil électrique. N'utilisez pas d'outil électrique lorsque vous êtes fatigué ou sous l'influence de drogues, d'alcool ou de médicaments. Un moment d'inattention lors de l'utilisation d'un outil électrique peut entraîner des blessures graves.

Utilisez des équipements de sécurité. Portez toujours des lunettes de protection. L'utilisation d'équipement de sécurité, tel qu'un masque anti-poussière, des chaussures de sécurité antidérapantes, un casque de sécurité ou une protection de l'ouïe chaque fois que cela est nécessaire permettra de réduire les risques de blessures.

Évitez les démarrages accidentels. Assurez-vous que l'interrupteur est en position d'arrêt avant d'insérer la fiche.

Le fait de transporter des outils avec le doigt sur l'interrupteur ou de brancher des outils lorsque l'interrupteur est en position de marche rend les

accidents plus probables.

Retirez toutes les clés de réglage ou les clés avant de mettre l'outil électrique en marche. Une clé ou une clé laissée attachée à une pièce rotative de l'outil électrique peut entraîner des blessures.

Ne pas tendre la main trop loin. Gardez les pieds fermement sur le sol en tout temps. Cela vous permettra de garder le contrôle de l'outil électroportatif dans des situations imprévues.

Habillez-vous correctement. Ne portez pas de vêtements amples ni de bijoux. Gardez vos cheveux, vos vêtements et vos gants à l'écart de l'outil électrique. Les vêtements amples, les bijoux ou les cheveux longs peuvent être empêtrés dans les pièces en mouvement. S'il existe des dispositifs permettant de connecter des installations d'extraction et de collecte de poussière, assurez-vous qu'ils sont fixés et utilisés correctement. L'utilisation de tels dispositifs peut réduire les risques liés à la poussière.

Utilisation et entretien des outils électriques

Ne vous attendez pas à ce que l'outil électrique fasse plus que ce qu'il peut. Utilisez le bon outil pour ce que vous voulez faire. Un outil électrique permettra d'obtenir de meilleurs résultats et sera plus sûr s'il est utilisé dans le contexte pour lequel il a été conçu.

N'utilisez pas l'outil si l'interrupteur ne peut pas l'activer ou le désactiver. Un outil électrique avec un interrupteur cassé est dangereux et doit être réparé.

Débranchez la fiche de la source d'alimentation avant d'effectuer des réglages, de changer des accessoires ou

de ranger les outils électriques. Ces mesures de sécurité préventives réduisent le risque de démarrage accidentel de l'outil électrique.

Rangez les outils électriques hors de la portée des enfants, lorsqu'ils ne sont pas utilisés, et ne permettez pas aux personnes qui ne sont pas familiarisées avec l'outil électrique ou avec ces instructions de le faire fonctionner. Les outils électriques sont potentiellement dangereux pour les utilisateurs non formés.

Entretien des outils électriques. Vérifiez le désalignement, les pièces en mouvement, les ruptures ou toute autre caractéristique qui pourrait affecter le fonctionnement de l'outil électrique. S'il est endommagé, l'outil électrique doit être réparé. De nombreux accidents sont causés par l'utilisation d'outils électriques mal entretenus.

Gardez les outils de coupe tranchants et propres. Les outils de coupe bien entretenus avec des arêtes tranchantes sont moins susceptibles de se coincer et sont plus faciles à contrôler.

Utilisez l'outil électrique, les accessoires, les outils de coupe, etc., conformément à ces instructions et de la manière prévue pour ce type d'outil, en tenant compte des conditions de travail et du travail à faire. L'utilisation d'un outil électroportatif d'une manière non conforme peut entraîner des situations potentiellement dangereuses.

SERVICE

Votre outil électrique doit être entretenu par un spécialiste qualifié utilisant uniquement des pièces de rechange standard. Cela garantira qu'il répond aux normes de sécurité requises.

2.2 INSTRUCTIONS DE SECURITE ADDITIONELLES



Lorsque vous utilisez des outils électriques, vous devez toujours respecter les règles de sécurité élémentaires afin de réduire les risques d'incendie, de choc électrique et de blessures. Lisez toutes ces instructions avant d'essayer d'utiliser ce produit et enregistrez-les.

AVANT D'UTILISER L'APPAREIL

Assurez-vous que la tension du pistolet à air chaud correspond à la tension d'alimentation;

Le cordon d'alimentation et la fiche sont-ils en bon état: forts, sans défaut ni dommage?

La prudence est recommandée lors de l'utilisation de rallonges longues.

N'utilisez pas l'appareil dans des conditions humides.

L'embout en métal devient chaud. Faites attention et ne touchez pas l'embout buccal en métal;

Évitez d'endommager l'élément chauffant. Ne verrouillez pas et ne bloquez pas l'embout buccal ni les orifices de ventilation;

Ne quittez pas l'appareil lorsqu'il est allumé;

En cours de fonctionnement, ne dirigez pas l'appareil vers des personnes ou des animaux

Ne regardez jamais dans la buse à air chaud

N'utilisez pas cet appareil sous la pluie ou dans un environnement humide, ou à proximité de produits explosifs ou inflammables.

N'utilisez pas l'appareil sur ou à proximité de zones très sèches pour éviter les incendies.

Retirez toujours la fiche de la prise lorsque vous

n'utilisez pas l'appareil, lorsque vous remplacez les buses ou lors de la maintenance de l'appareil.

Ne pointez pas l'appareil au même endroit pendant de longues périodes.


Ne tenez pas l'appareil trop près de la surface sur laquelle vous allez travailler car il pourrait surchauffer.

Faites attention à l'espace de travail direct / indirect car la chaleur peut enflammer des matériaux inflammables qui sont proches mais pas nécessairement en jeu.

Ne laissez pas les parties chaudes de l'appareil toucher le cordon ou d'autres matériaux inflammables.





L'appareil doit toujours être propre, sec et exempt de graisse et d'huile

N'utilisez pas l'appareil à des fins autres que celles auxquelles il est destiné.

 Cet appareil fonctionne à une température de 600 degrés sans signes visibles de cette température (pas de flammes), mais il existe toujours un risque d'incendie.

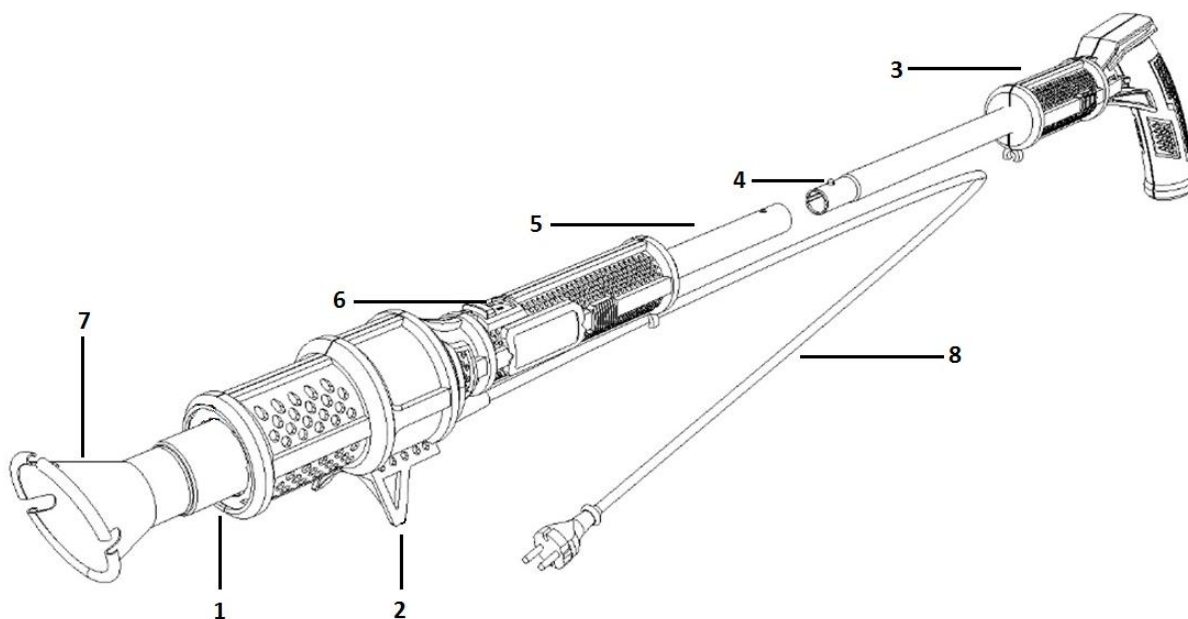
Surveillez le flux d'air chaud de l'embout buccal. Ce flux d'air peut causer des brûlures.

SYMBOLES

	Conforme aux applicables normes
	Lire le manuel d'instructions
	Class II product.
	Collecte sélective des déchets électriques et électroniques

3. VOTRE PRODUIT

3.1 DESCRIPTION



- 1. Buse à air chaud
- 2. Support
- 3. Poignée supérieure
- 4. Bouton de verrouillage
- 5. Poignée inférieure
- 6. Interrupteur marche / arrêt
- 7. Buse de désherbage
- 8. Câble électrique



AVERTISSEMENT: les matériaux d'emballage ne sont pas des jouets! Les enfants ne doivent pas jouer avec des sacs en plastique! Danger d'étouffement!

Retirez tous les matériaux d'emballage.

Retirez les emballages restants et les notices d'emballage (le cas échéant).

Vérifiez que le contenu du paquet est complet.

Vérifiez que l'appareil, le cordon d'alimentation, la fiche d'alimentation et tous les accessoires ne sont pas endommagés pendant le transport.

Conservez les matériaux d'emballage autant que possible jusqu'à la fin de la période de garantie. Éliminez-le ensuite dans votre système d'élimination des déchets local.

3.2 CONTENU DU PACKAGING

1 x désherbeur

1 x buse

1 x Manuel

Si un élément manque, contactez votre revendeur

3.3 INFORMATIONS TECHNIQUES

Modèle	HWE2000
Tension	220-240V~
Fréquence	50-60Hz
Puissance	2000W
Température de l'air	I: 80° C II: 650 ° C
Flux d'air	550 l/min

4. ASSEMBLAGE

4.1 LORS DE L'UTILISATION

Des vapeurs et des gaz peuvent être libérés pendant une courte période. Cela peut être nocif pour votre santé. Les asthmatiques peuvent en souffrir;

Avant de brancher la fiche à la tension du secteur, vous devez vérifier si l'interrupteur est en position «0»; Maintenez toujours le cordon d'alimentation secteur à l'écart de l'embout du pistolet à air chaud;

Gardez les enfants et les animaux éloignés de l'appareil si vous l'utilisez.

Gardez toutes les parties du corps à l'écart de la tête chauffante en métal (y compris la buse). Ne le touchez pas avant qu'il ne soit refroidi. Transportez toujours l'appareil et uniquement par la poignée isolée, car le brûleur peut entrer en contact avec un câblage caché ou son propre câble électrique.

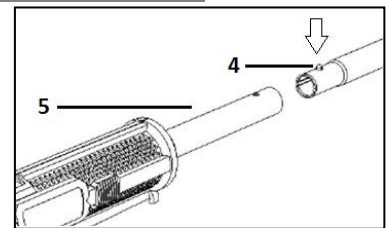


AVERTISSEMENT: Vérifiez toujours que l'alimentation correspond à la tension indiquée sur la plaque signalétique. Retirez l'outil électrique de l'emballage. Ne le branchez pas au réseau électrique avant le montage.

4.2 ASSEMBLAGE DES POIGNÉES SUPÉRIEURES ET INFÉRIEURES

Étape 1: Faites glisser la poignée inférieure (5) dans l'appareil aussi loin que possible jusqu'à ce qu'il s'enclenche (il n'y a qu'une seule façon de le faire).

Étape 2: Appuyez sur le bouton de verrouillage (4) et tirez sur la poignée inférieure.

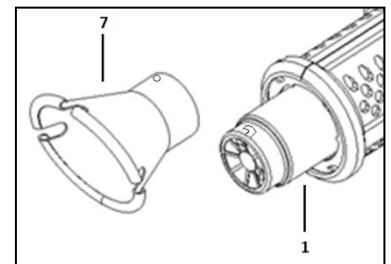


4.3 ASSEMBLAGE DE LA BUSE

La buse de désherbage (7) peut facilement être poussée sur la buse à air chaud (1).

Les points saillants de la buse de désherbage (7) doivent être glissés aussi loin que possible dans les fentes de la buse à air chaud (1). La buse de désherbage (7) doit ensuite être vissée d'environ 1 cm dans la fente.

Attention! Le côté long du capuchon doit être sur le dessus (c'est le côté où se trouve l'interrupteur)!



Ne touchez jamais les buses pendant ou immédiatement après l'utilisation de l'appareil. Ces buses sont très chaudes!

5. OPERATION

Mise en marche / arrêt

Vérifiez d'abord que le câble et la fiche ne sont pas endommagés.

Connectez la fiche à l'alimentation.

Avec les interrupteurs marche / arrêt et d'alimentation (6), vous pouvez sélectionner deux réglages de température. Selon l'application, vous pouvez utiliser les paramètres suivants:

Réglage I—80 ° C (ventilation / refroidissement)

Réglage II — 650 ° C (désherbeur / allumage de barbecue)

Le volume d'air dans chaque réglage est de 550 l / minute



Toujours utiliser avec prudence! NE couvrez PAS les orifices de ventilation pendant l'utilisation car cela risquerait de vous brûler!

Ne touchez jamais la buse chaude!

5.1 APPLICATION

Désherbeur

Si vous utilisez l'appareil comme désherbeur, vous devez utiliser le tube d'extension et la poignée. Tenez fermement le désherbeur en tenant l'extrémité de la poignée d'extension.

Vérifiez que toutes les mesures de sécurité pertinentes ont été mises en œuvre.

Assurez-vous que la poignée d'extension est fermement fixée à l'appareil et que celui-ci est éteint.

Faites passer le câble électrique de la buse du brûleur à travers les serre-câbles sur le tube de rallonge et la poignée.

Installer la buse de désherbage (7) sur la buse à air chaud (1).

Insérez le câble électrique (8) dans la prise.

Vérifiez que la buse n'est pas obstruée avant d'allumer l'appareil.

Faites glisser l'interrupteur marche / arrêt (6) en position II: l'appareil commencera à fonctionner.

Laissez l'appareil s'échauffer environ 45 secondes.

Pour éliminer les mauvaises herbes, maintenez l'appareil au-dessus des mauvaises herbes pendant environ 5 secondes. Pendant ces 5 secondes, la structure cellulaire de la mauvaise herbe est détruite. En conséquence, la mauvaise herbe meurt en quelques jours.

Il n'est pas nécessaire de brûler complètement les mauvaises herbes, 5 secondes suffisent amplement.

Vous éteignez (temporairement) l'appareil en faisant glisser le commutateur d'alimentation sur 0.

Les effets ne sont pas visibles immédiatement, mais cela prendra un certain temps avant de pouvoir être vus.

C'est plus

d'un effet à long terme.

5.2 REFROIDISSEMENT ET ARRÊT PERMANENT

Avant d'éteindre l'appareil en permanence, il doit d'abord être refroidi. Sélectionnez le réglage de température I pendant au moins une minute. L'appareil peut être éteint par la suite.

Pendant le refroidissement, l'appareil peut être placé sur son support pour le laisser refroidir avant d'être rangé.

Ne laissez jamais l'appareil sans surveillance!

5.3 RANGEMENT

Assurez-vous que l'appareil est complètement refroidi avant de le ranger.

6. NETTOYAGE ET MAINTENANCE

Avant d'effectuer des travaux sur l'appareil, débranchez-le.

Gardez les orifices de ventilation de la machine propres pour éviter une surchauffe du moteur.

Nettoyez régulièrement le boîtier de la machine avec un chiffon doux, de préférence après chaque utilisation.

Gardez les orifices de ventilation exempts de poussière et de saleté.

Si la saleté ne s'enlève pas, utilisez un chiffon doux imbibé d'eau savonneuse.



N'utilisez jamais de solvants tels que de l'essence, de l'alcool, de l'eau ammoniacale, etc. Ces solvants peuvent endommager les pièces en plastique.

Assurez-vous qu'aucune eau ne puisse atteindre l'intérieur de l'outil!

7. MISE EN REBUT



Les produits électriques ne doivent pas être mis au rebut avec les produits ménagers. Selon la Directive Européenne 2012/19/UE pour le rebut des matériels électriques et électroniques et de son exécution dans le droit national, les produits électriques usagés doivent être collectés séparément et disposés dans des points de collecte prévus à cet effet. Adressez-vous auprès des autorités locales ou de votre revendeur pour obtenir des conseils sur le recyclage.

8. DECLARATION DE CONFORMITE



BUILDER SAS

ZI, 32 rue Aristide Bergès – 31270 Cugnaux – France
Tel : +33 (0)5.34.502.502 Fax : +33 (0)5.34.502.503

declares that the machines:
DÉSHERBEUR ÉLECTRIQUE
HWE2000
Serial No.: 20210866776-20210867375

est conforme aux exigences essentielles et aux autres dispositions pertinentes de la législation applicable.

Directives européennes, basées sur l' application de normes harmonisées européennes. Tout
toute modification non autorisée de l'appareil annule cette déclaration.

Directives européennes (y compris, le cas échéant, leurs modifications jusqu'à la date de signature

Directive LVD 2014/35/EU

Directive EMC 2014/30/EU

Rohs Directive(UE) 2015/863 modifiant 2011/65 / UE

Normes harmonisées européennes (y compris, le cas échéant, leurs modifications jusqu' à la date de
Signature);

EN60335-1 : 2012+A11:2014+AC:2014+A13:2017+A1:2019+A14:2019+A2:2019

EN60335-2-45 : 2002+A1:2008+A2:2012

EN 62233:2008

EN55014-1 : 2017

EN55014-2 : 2015

EN61000-3-2 : 2014

EN61000-3-3 : 2013

Cugnaux, 16/11/2021

Philippe MARIE / PDG

9. GARANTIE

HYUNDAI

GARANTIE

Le fabricant garantit le produit contre les défauts de matériel et de main-d'œuvre pour une période de 2 ans à compter de la date d'achat originelle. La garantie s'applique si le produit est à usage domestique. La garantie ne s'étend pas pour des pannes dues à l'usure et aux dommages normaux.

Le fabricant accepte de remplacer les pièces classées comme défectueuses par le distributeur désigné. Le fabricant n'accepte pas la responsabilité du remplacement de la machine, toute ou partie, et / ou des dommages s'ensuivant.

La garantie ne couvre pas les pannes dues :

- à la maintenance insuffisante.
- au montage, réglage ou opérations anormales du produit.
- aux pièces sujettes à l'usure normale.

La garantie ne s'étend pas :

- aux coûts d'expédition et d'emballage.
- à l'utilisation de l'outil dans un but autre que celui pour lequel il a été conçu.
- à l'usage et maintenance de la machine de manière non décrite dans le manuel d'utilisateur.

De par notre politique d'amélioration continue du produit, nous nous réservons le droit d'altérer ou de modifier les caractéristiques sans préavis. En conséquence, le produit peut être différent des informations contenues ci-dessus, mais une modification sera entreprise sans préavis si elle est reconnue comme une amélioration de la caractéristique précédente.

LIRE ATTENTIVEMENT LE MANUEL AVANT D'UTILISER LA MACHINE.

En commandant des pièces détachées, veuillez indiquer le numéro ou le code de la pièce, vous pouvez trouver cela dans la liste de pièces détachées dans ce manuel. Gardez le reçu d'achat ; sans lui, la garantie est invalide. Afin de vous aider avec votre produit, nous vous invitons à nous contacter par téléphone ou via notre site internet :

- **+33 (0)9.70.75.30.30**
- **<https://services.swap-europe.com/contact>**

Vous devez créer un « ticket » via leur plateforme.

- Inscrivez-vous ou créez votre compte.
- Indiquez la référence de l'outil.
- Choisissez l'objet de votre demande.
- Expliquez votre problème.
- Joignez ces fichiers : la facture ou le reçu de caisse, la photo de la plaque d'identification (numéro de série), la photo de la pièce dont vous avez besoin (par exemple : broches de la fiche de transformateur qui sont cassées).



10. PANNE PRODUIT

QUE FAIRE SI MA MACHINE TOMBE EN PANNE?

Si vous avez acheté votre produit en magasin :

- a) Videz le réservoir d'essence.
- b) Veillez à ce que votre machine soit complète (accessoires fournis) et propre ! Si ce n'est pas le cas le réparateur refusera la machine.

Se présenter au magasin avec la machine complète avec le ticket de caisse ou facture.

Si vous avez acheté votre produit sur un site internet :

- a) Videz le réservoir d'essence
- b) Veillez à ce que votre machine soit complète (accessoires fournis) et propre ! Si ce n'est pas le cas le réparateur refusera la machine.
- c) Créez un dossier SAV SWAP-Europe (ticket) sur le site : <https://services.swap-europe.com>
Au moment de faire la demande sur SWAP-Europe, vous devez joindre la facture et la photo de la plaque signalétique.

- d) Contactez la station de réparation pour s'assurer de ses disponibilités, avant de déposer la machine.

Se présenter en station de réparation avec la machine complète emballée, accompagnée de la facture d'achat et de la fiche de prise en charge station téléchargeable une fois la demande SAV effectuée sur le site SWAP-Europe

Pour les machines présentant une panne de moteurs constructeurs BRIGGS & STRATTON, HONDA et RATO veuillez vous referer à la notice.

Les réparations seront faites par les motoristes agréés de ces constructeurs, voir leur site :

- <http://www.briggsandstratton.com/eu/fr>
- <http://www.honda-engines-eu.com/fr/service-network-page;jsessionid=5EE8456CF39CD572AA2AEEDFD290CDAE>
- <https://www.rato-europe.com/it/service-network>

Veillez conserver votre emballage d'origine pour permettre les retours SAV ou emballer votre machine avec un carton similaire aux mêmes dimensions.

Pour toute question concernant notre SAV vous pouvez faire une demande sur notre site <https://services.swap-europe.com>

Notre hotline reste à votre écoute au +33 (9) 70 75 30 30.



11. EXCLUSIONS DE GARANTIE

LA GARANTIE NE COUVRE PAS :

- La mise en route et les réglages du produit.
- Les dommages consécutifs à une usure normale du produit.
- Les dommages consécutifs à une utilisation non conforme du produit.
- Les dommages résultants d'un montage ou d'une mise en route non conforme au manuel d'utilisation.
- Les pannes liées à la carburation au-delà de 90 jours et à l'encrassement des carburateurs.
- Les actes d'entretiens périodiques et standards.
- Les actes de modification et de démontage qui annulent directement la garantie.
- Les produits dont le marquage original d'authentification (marque, numéro de série) ont été dégradés, altérés ou retirés.
- Le remplacement des consommables.
- L'utilisation des pièces qui ne sont pas d'origine.
- La casse des pièces consécutive à des chocs ou projections.
- Les pannes des accessoires.
- Les défauts et leurs conséquences liés à toute cause extérieure.
- La perte d'éléments et la perte due à un vissage insuffisant.
- Les éléments de coupe et tout dommage lié au desserrage des pièces.
- Une surcharge ou surchauffe.
- Une mauvaise qualité de l'alimentation : tension défectueuse, erreur de voltage, etc.
- Les dommages consécutifs à la privation de jouissance du produit pendant le temps nécessaire aux réparations et plus généralement les frais d'immobilisation du produit.
- Les frais de contre-expertise établis par un tiers suite à un devis par une station de réparation SWAP-Europe
- L'utilisation d'un produit qui présenterait un défaut ou une casse constaté(e) et qui n'aurait pas fait l'objet d'un signalement immédiat et/ou d'une réparation auprès des services de SWAP-Europe.
- Les détériorations liées aux transports et au stockage*.
- Les lanceurs au-delà de 90 jours.
- Huile, essence, graisse.
- Les dommages liés à l'utilisation de carburants ou lubrifiants non conformes.

* Conformément à la législation du transport les détériorations liées aux transports doivent être déclarées aux transporteurs dans les 48 heures maximum après constat par lettre recommandée avec accusé de réception.

Ce document est un complément de votre notice, liste non exhaustive.

Attention : toute commande doit être vérifiée en présence du livreur. En cas de refus de celui-ci vous devez simplement refuser la livraison et notifier votre refus.

Rappel : les réserves n'excluent pas la notification par courrier recommandé A/R dans les 72h.

Information :

Les appareils thermiques doivent être hivernés à chaque saison (service disponible sur le site SWAP-Europe)
Les batteries doivent être chargées avant d'être stockées.

HYUNDAI
POWER PRODUCTS

Pour toute demande, contactez-nous:

BUILDER SAS
32, Rue Aristide Bergès Z1 31270 Cugnaux, France
Tél.: +33(0)5.34.502.502 Fax : +33(0)5.34.502.503
<http://www.hyundaipower-fr.com/>
Fabriqué en République Populaire de Chine(PRC)